



Die vollständige Händetrocknerreihe von Bobrick

Design trifft auf Leistung

DESIGN

SUSTAINABLE

COMPLIANT

ECONOMICAL

HYGIENIC

BOBRICK

QUALITÄT SEIT 1906

B-7125 InstaDry™

Düsentrockner mit der geringsten Wattzahl für Nachhaltigkeit und Wirtschaftlichkeit

Anwendungen: *Stark frequentierte Bereiche • Stadien • Verkehrsknotenpunkte • Restaurants*



InstaDry bietet mit branchenführendem 200-Watt-Ausgang und einer Trockenzeit unter 12 Sekunden eine außergewöhnliche Energieeffizienz. Niedrige jährliche Betriebskosten in stark frequentierten Bereichen: bis zu 80 % geringer als bei anderen führenden Händetrocknermarken.

- Lange Lebensdauer von mehr als 7.500 Stunden bzw. mitunter mehr als 10 Jahren in stark frequentierten Waschräumen
- Design in matt gebürstetem Edelstahl CrNi 18/10 (1.4301) ergänzt anderes Bobrick-Zubehör
- Vorsprung von weniger als 100 mm von der Wand zur Erfüllung der Vorgaben für eine barrierefreie Bedienung
- Auf 5 Jahre beschränkte Garantie
- 200 W Energieverbrauch ermöglicht die Installation mehrerer Geräte bei nur einem Schutzschalter

Günstige Betriebskosten

Funktion	InstaDry	Marke X Eco	Marke D
Leistung	0.2 KW	0.5 KW	1.0 KW
Jährliche laufende Stromkosten	€	€€€	€€€€€

Die Kosten basieren auf 500 Nutzungen pro Tag (wie zum Beispiel in Sportstadien) und 12,5 Dollar-Cent pro kWh (basierend auf den durchschnittlichen Stromkosten in den USA laut U.S. Energy Information Administration).

Technische Daten :

208-240V AC 0,88 Amp, 50/60 Hz, 0,2 KW, Einphasig, cULus-Zulassung und CE-zertifiziert

BOBRICK

B-3725 Händetrockner für den Wandeinbau

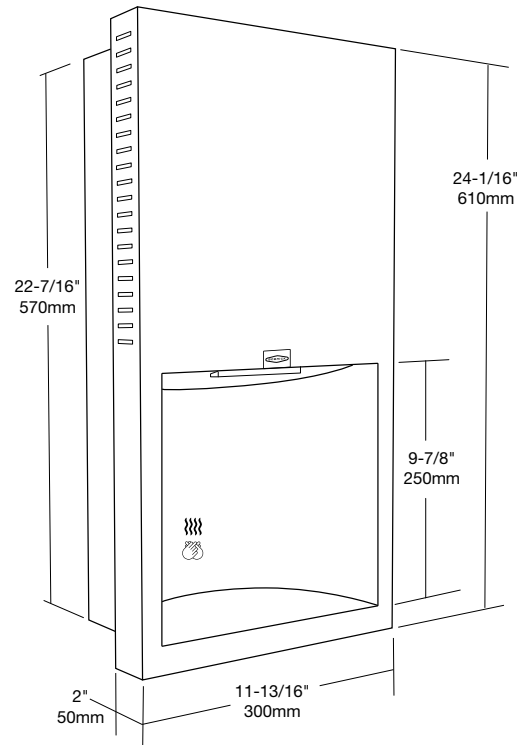
Zeitgemäßes flaches Design, barrierefrei, spritzwassergeschützt

Anwendungen: Gehobene Immobilien • Unternehmenszentralen • Vorstandsbüros
• Konzerthäuser

In das Gesamtdesign integrierte Lüftungsschlitze

Anzeigeleuchten :

- Grün blinkend zeigt an, dass das Gerät einsatzbereit ist
- Dauerhaft rot leuchtend zeigt an, dass das Gerät gewartet werden muss



Hygienisch einwandfreier Trocknungsvorgang durch spritzwasser aufnahmefähigen Einlegeboden im großzügigen Funktionsbereich verhindert Wasserspritzer auf dem Boden



Wasserabsorbierender Einlegeboden
3725-23

- 50 mm barrierefrei Vorsprung
- Edelstahl CrNi 18/10 (1.4301), matt gebürstet
- Schallpegel 70 dBA
- 1,0 KW Nennleistung
- Installation in 100 mm Wandtiefe
- Auf 5 Jahre beschränkte Garantie

Technische Daten :

B-3725 208-240V AC, 4,0-4,4 Amp, 50/60 Hz, 1,0 KW, Einphasig, cULus-Zulassung und CE-zertifiziert

B-38030 3IN1

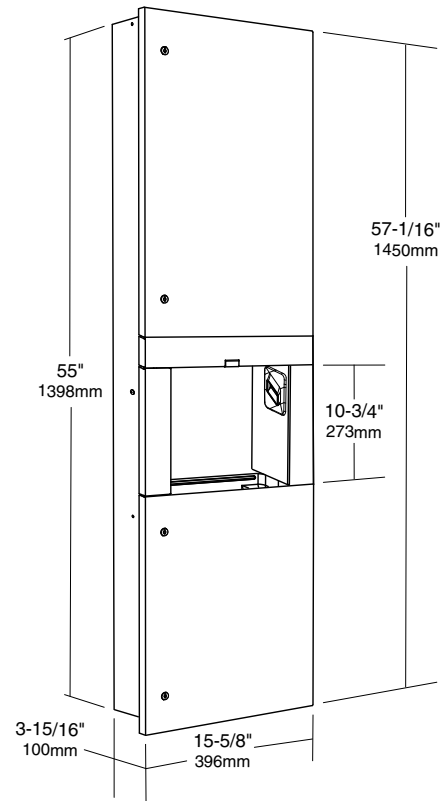
Erstklassige Hygiene und Effizienz durch die Kombination aus Papierhandtüchern und Warmluft

Anwendungen: *Gehobene Immobilien • Unternehmenszentralen • Vorstandsbüros • Sternerestaurants*

TowelMate®
gibt ein einziges
Papiertuch aus
– kompatibel mit
Papierhandtüchern
in fast allen Größen

Zentrale Zone
zum Trocknen für
die Konformität mit
Vorschriften und
Komfort

100 mm
Gehäusetiefe
sorgt für einen
leichten Einbau
und maximal
nutzbare Fläche



- Barrierefreie Reichweite
- Nachhaltiger Warmluft-Händetrockner, 0,9 KW
- Automatischer Sensor fördert sowohl Nutzung von Papierhandtüchern als auch Luft
- Zwei Luftaustrittsöffnungen für bequeme, vollständige Trocknung
- Installation in 100 mm Wandtiefe
- Optionaler Randleistensatz für Aufputzmontage verfügbar, Bestellnummer 38030-98

Maße :

396 W x 1450 H x 114 mm D

Wandausschnitt : 362 x 1412 x 100 mm

BOBRICK

QuietDry™-Serie

Modernes Design, geräuscharm und Erfüllung der Vorgaben für eine barrierefreie Bedienung

Anwendungen: Mittelstark frequentierte Bereiche • Geschäftsstellen • Schulen • Universitäten • Einzelhandel



**TerraDry™
B-7188/B-7180**

- Schallpegel 70 dBA
- 1,0 KW Nennleistung
- Aluminiumdruckguss Oberfläche : Chrom oder weiße Epoxybeschichtung
- Vorsprung von 100 mm
- Auf 10 Jahre beschränkte Garantie




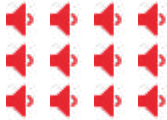
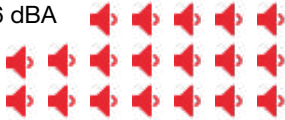
**TrimDry™
B-7128/B-7120**

- Schallpegel 71 dBA
- 1,7 KW Nennleistung
- Stahl Oberfläche : Gebürsteter Edelstahl oder weiße Epoxy-beschichtung
- Vorsprung von 100 mm
- Auf 10 Jahre beschränkte Garantie



**DuraDry™
B-778/B-770**

- Schallpegel 72 dBA
- 1,4 KW Nennleistung
- Aluminiumdruckguss Oberfläche : Chrom oder weiße Epoxybeschichtung
- Auf 10 Jahre beschränkte Garantie

Marke	Bobrick	Marke X	Marke D
In Dezibel (dBA) gemessen*	72 dBA 	83 dBA 	86 dBA 
*TESTMETHODE: Die angegebenen Geräuschpegel wurden für alle Modelle in einer halbreflektierenden Laborumgebung gemessen. Dabei wurden die Trockner in der vom Hersteller empfohlenen Höhe montiert.			





QUALITÄT SEIT 1906

Bobrick International	Bobrick.co.uk	Bobrick.la	Bobrick.de	Bobrick.com
Europa	+44 (0)20 8366 1771			euoffice@bobrick.com
Großbritannien	+44 (0)20 8366 1771			info@bobrick.co.uk
Deutschland	0800.79.00.456			info@bobrick.de
Spanien	+34 609 791 484			info@bobrick.com.es
Latin América	+1.954.755.8934			info@bobrick.la
Naher Osten	+971 (50) 1747386			infomea@bobrick.com
Australien	1800.353158			info@bobrick.com.au
Asia	+971 (50) 1747386			infomea@bobrick.com
Global HQ	+1.818.764.1000			international@bobrick.com